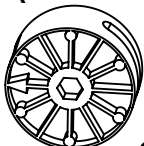


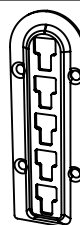
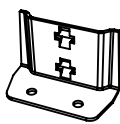


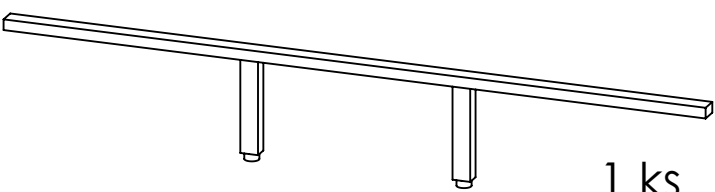


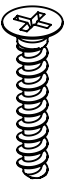


<p>A</p>  <p>8 ks</p>	<p>B</p>  <p>24 ks</p>	<p>C</p>  <p>32 ks</p>	<p>D</p>  <p>8 ks</p>	<p>E</p>  <p>8 ks</p>
<p>F</p>  <p>8 ks</p>	<p>G</p>  <p>8 ks</p>	<p>H</p>  <p>1 ks</p>		
<p>K</p>  <p>36 ks</p>	<p>L</p>  <p>3 ks</p>	<p>M</p>  <p>3.5x20 4 ks</p>		

